

SERIE SILEN I

SILEN-I-33-115, SILEN-I-33-220, SILEN-I-50-115,
SILEN-I-50-220, SILEN-I-100-115 y SILEN-I-100-220

MOTOBOMBAS PARA PISCINAS PEQUEÑAS Y MEDIANAS

SERIE SILEN I

SILEN-I-33-115, SILEN-I-33-220, SILEN-I-50-115,
SILEN-I-50-220, SILEN-I-100-115 y SILEN-I-100-220

ESPECIFICACIONES

Bombas centrífugas monoetapas autoaspirantes para la filtración del agua de piscinas pequeñas y medianas, con prefiltro incorporado

APLICACIONES

- Recirculación y filtración de agua para piscinas pequeñas y medianas

MATERIALES DE CONSTRUCCIÓN

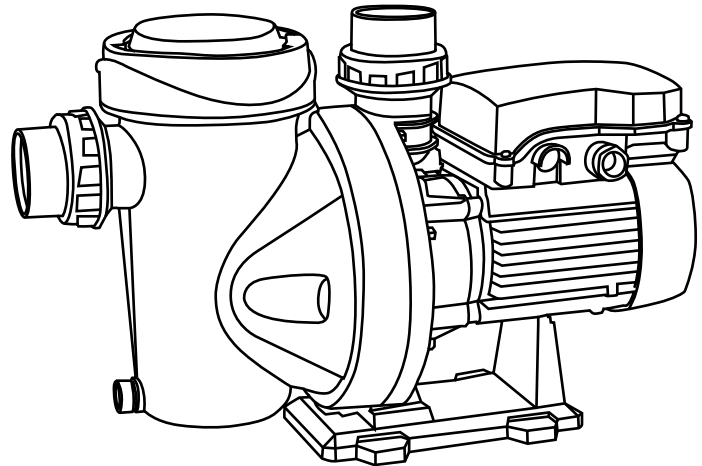
- Cuerpo de bomba, impulsor, difusor, aspiración e impulsión en polipropileno con carga de fibra de vidrio
- Eje de bomba en acero inoxidable 431
- Sello mecánico en Alúmina-Grafito
- Carcasa de motor en aluminio
- Tornillería: acero inoxidable 304
- Tapa prefiltro: Policarbonato

MOTOR

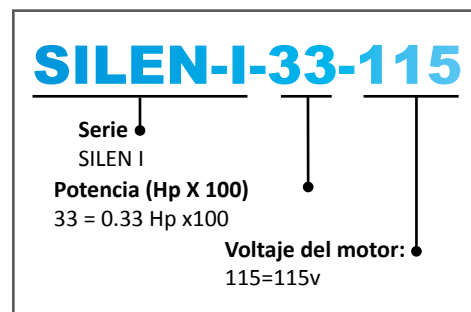
- Asíncrono, dos polos
- Protección IP 55
- Aislamiento clase F
- Servicio continuo
- Protector térmico incorporado

CARACTERÍSTICAS DE OPERACIÓN

- Rango de temperatura del líquido (°C): 4-35
- Autoaspirante a 4 m.c.a
- Funcionamiento silencioso:
SILEN-I-33: 65 db
SILEN-I-50 y 100: 70 db



DESCRIPCIÓN DEL CÓDIGO



CURVAS DE OPERACIÓN

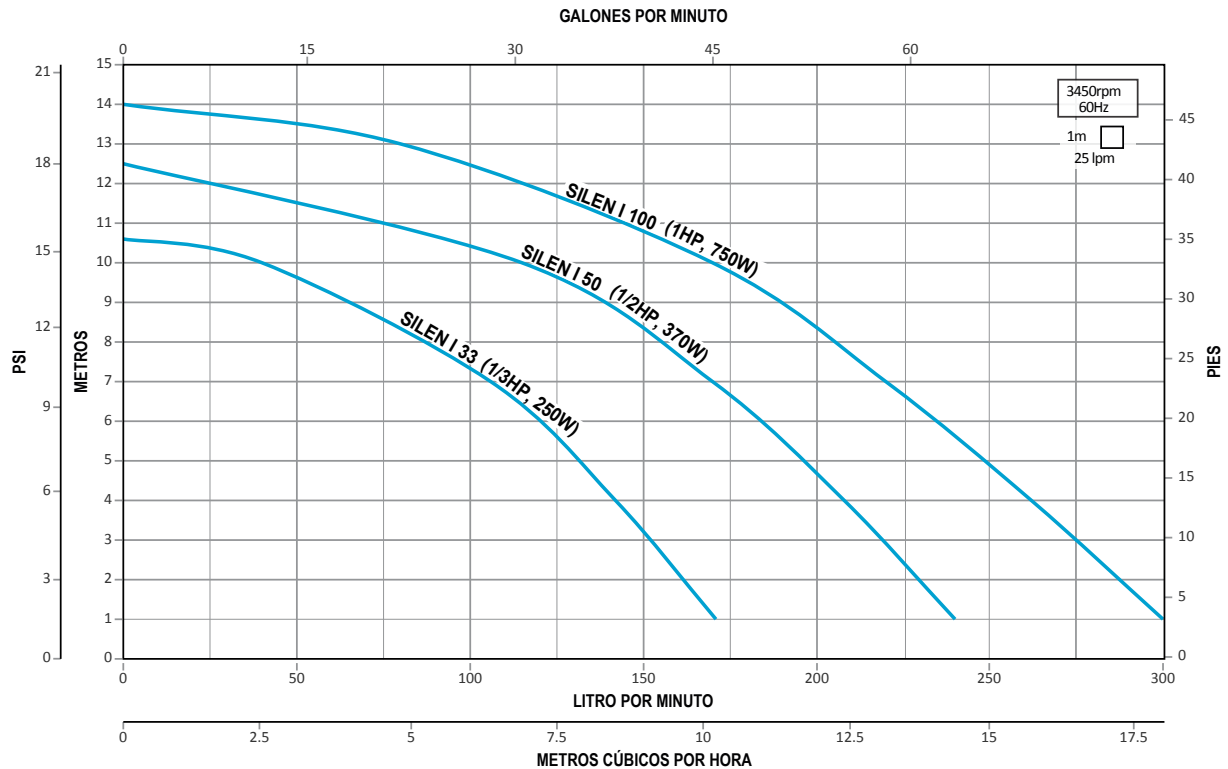


TABLA DE ESPECIFICACIONES

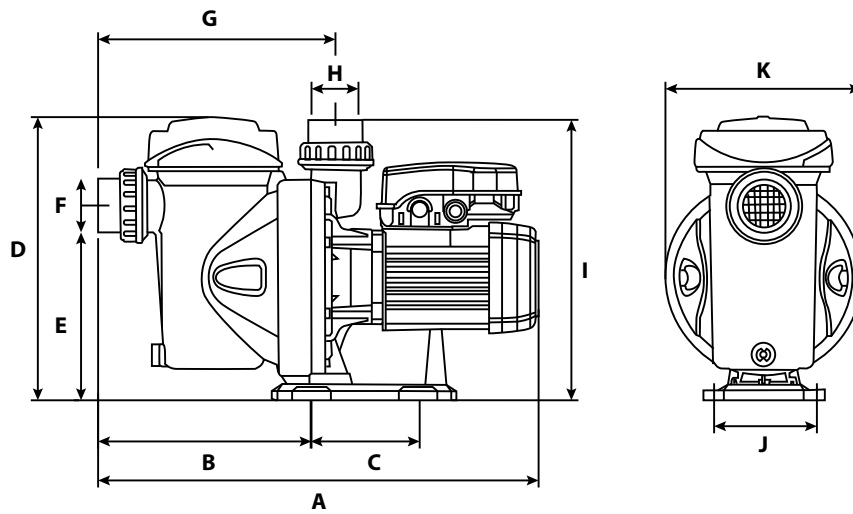
CÓDIGO	HP	kW	FASES X VOLT	Amp	SUCCIÓN X DESCARGA	DMS*	CARGA EN METROS(PSI)										
							1 (1.42)	4 (5.68)	7 (9.94)	10 (14.2)	13 (18.46)						
							GASTO (lpm)										
SILEN-I-33-115	1/3	0.25	1 x 115	4.9	Cementada 1.5" x 1.5" (H - H)	2"	171	142	106	40							
▶ SILEN-I-33-220			1 x 220	2.5													
SILEN-I-50-115	1/2	0.37	1 x 115	5.7													
▶ SILEN-I-50-220			1 x 220	3.2													
SILEN-I-100-115	1	0.75	1 x 115	7								300	262	220	170	80	
▶ SILEN-I-100-220			1 x 220	4													

*DMS= Diámetro mínimo recomendado para tubería de succión.

▶ Modelos solo bajo pedido

DIMENSIONES Y PESOS

CÓDIGO	mm											PESO (kg)
	A	B	C	D	E	F	G	H	I	J	K	
SILEN-I-33-115	439	192	115	304	210	1.5"	221	1.5"	264	108	212	8.9
SILEN-I-33-220												10.2
SILEN-I-50-115												10.2
SILEN-I-50-220												10.2
SILEN-I-100-115												10.9
SILEN-I-100-220	10.9											



INCLUYE

- Prefiltro con tapa transparente, con sistema de cierre hermético, fácil de abrir y cerrar



**BOMBAS PARA PISCINAS
PEQUEÑAS Y MEDIANAS**

