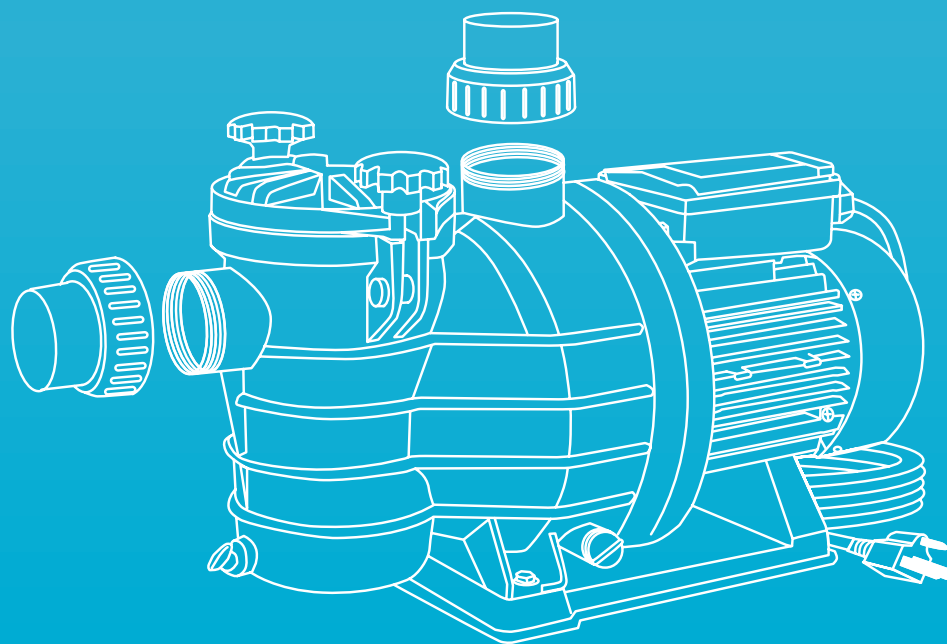


AQUA PAK®



SILVER

SILVER7, SILVER10, SILVER12 Y SILVER15

BOMBAS PARA PISCINA

FICHA TÉCNICA

SERIE SILVER

SILVER7, SILVER10, SILVER12 Y SILVER15

ESPECIFICACIONES

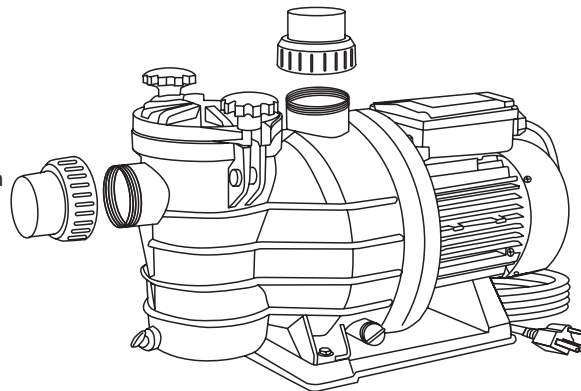
Bombas centrífugas monoetapas autoaspirantes para la filtración del agua de piscinas, con prefiltro incorporado. Muy silenciosas.

APLICACIONES

Las bombas AQUA PAK Serie SILVER son ideales para recircular el agua en su piscina.

CARACTERÍSTICAS DE CONSTRUCCIÓN

- Cuentan con pre-filtro (trampa de pelo) con tapa transparente de fácil apertura
- Fabricadas con materiales anticorrosivos, eje motor y tornillería en acero inoxidable 304, impulsores y difusores en materiales plásticos de alta calidad
- Conexiones de succión y descarga a través de racores en 1.5" para cementar (en el caso de no utilizar los racores es posible hacer la conexión mediante la rosca "RECTA" hembra en 1.5")
- Muy compactas
- Excelente eficiencia
- Silenciosas 73 dB (decibeles)
- Tapón de drenado de fácil acceso
- Sello mecánico en acero inoxidable con caras de carbón y cerámica



MOTOR

- Asíncrono, dos polos
- Protección IP55
- Aislamiento clase F (para alta temperatura)
- Servicio continuo
- Con protector térmico incorporado.
- Con 1.4 m de cable tomacorriente, los modelos en 115 V incluyen clavija.
- Interruptor ON/OFF con protección contra polvo y humedad

CARACTERÍSTICAS DE OPERACIÓN

Temperatura máxima del fluido: 35°C.

Autoaspirante a 3 m.c.a.

DESCRIPCIÓN DEL CÓDIGO

SILVER 10 / 1 115

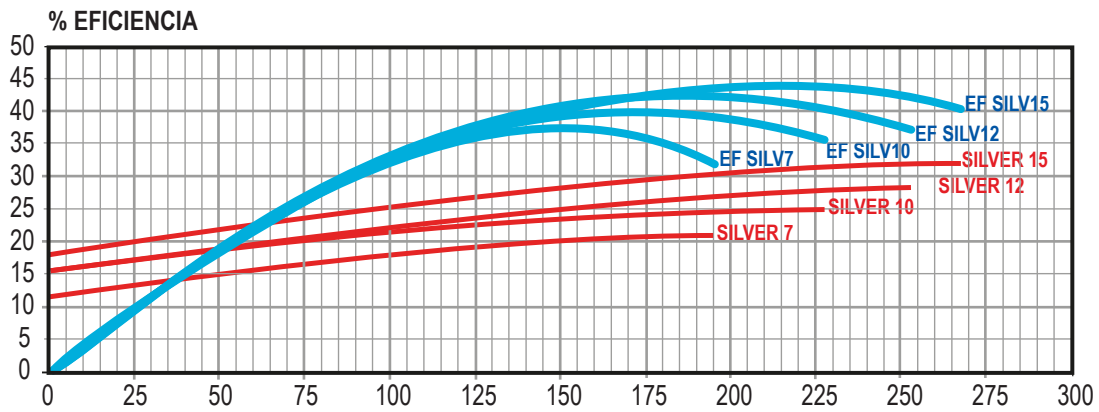
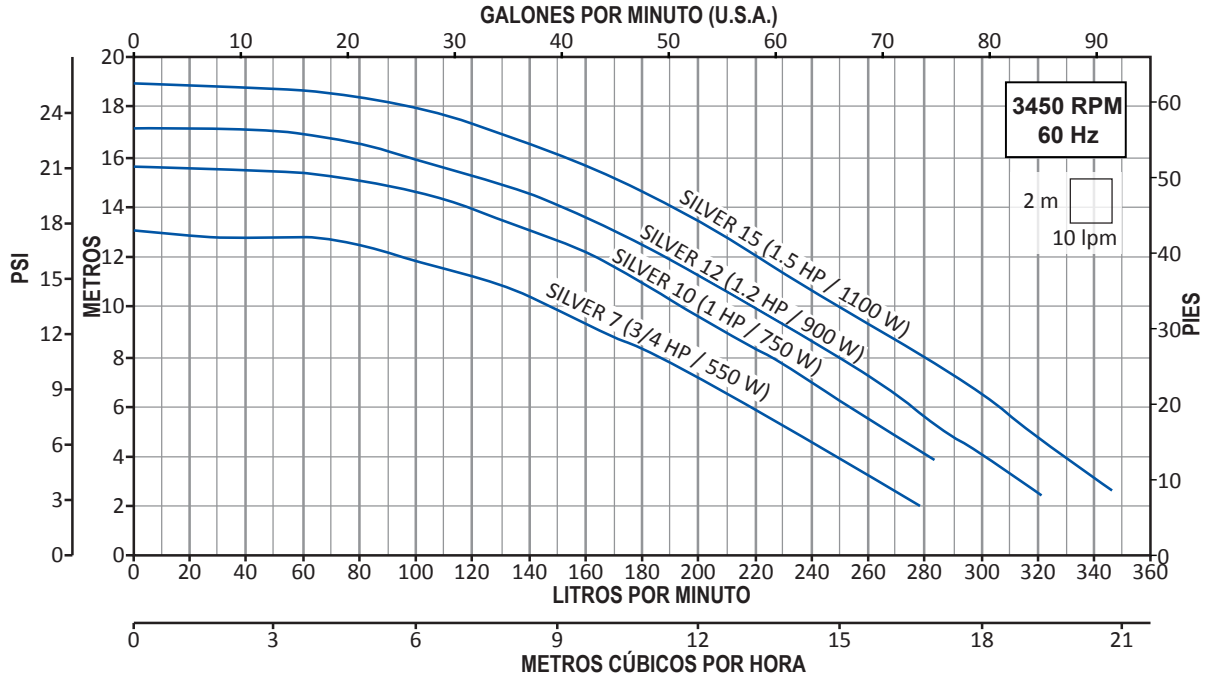
Serie
Potencia nominal del motor en
HP x 10 (Ejemplo: 10 = 1 HP * 10)

Número de fases del motor

Voltaje del motor



CURVAS DE OPERACIÓN



TABLAS DE ESPECIFICACIONES

CÓDIGO	HP	kW	FASES X VOLTS	AMP.	SUCCIÓN X DESCARGA	DMS*	CARGA EN METROS(psi)								
							2.5 (3.5)	4 (5.6)	6 (8.5)	8 (11.3)	10 (14.2)	12 (17)	14 (19.8)	16 (22.7)	18 (25.5)
							GASTO (lpm)								
SILVER7/1115	3/4	0.55	1x115	6.2	Racores 1.5" x 1.5"(H-H) para cementar PVC	2"	275	250	220	188	149	93			
SILVER7/1230			1x230	3.2											
SILVER10/1115	1	0.75	1x115	7.3			280	253	229	195	162	120			
SILVER10/1230			1x230	3.8											
SILVER12/1115	1.2	0.90	1x115	8.4			320	300	277	250	220	190	150	100	
SILVER12/1230			1x230	4.6											
SILVER15/1115	1.5	1.10	1x115	10.5			347	330	308	280	250	220	190	151	95
SILVER15/1230			1x230	5.8											

*DMS= Diámetro mínimo sugerido para tubería de succión.

Nota importante: Con el objetivo de conseguir un filtrado más eficiente y ahorro de energía, le sugerimos dimensionar la bomba para su piscina, tomando un tiempo de filtrado mayor a 10 hrs. De esta manera resultará una bomba SILVER de menor potencia con un flujo laminar y más uniforme dentro del filtro. Además, al seleccionar una menor potencia (kw) la red eléctrica tendrá menos carga, los picos de corriente en cada arranque serán menores y los conductores eléctricos de alimentación también serán de menor calibre.

2
AÑOS
DE GARANTÍA

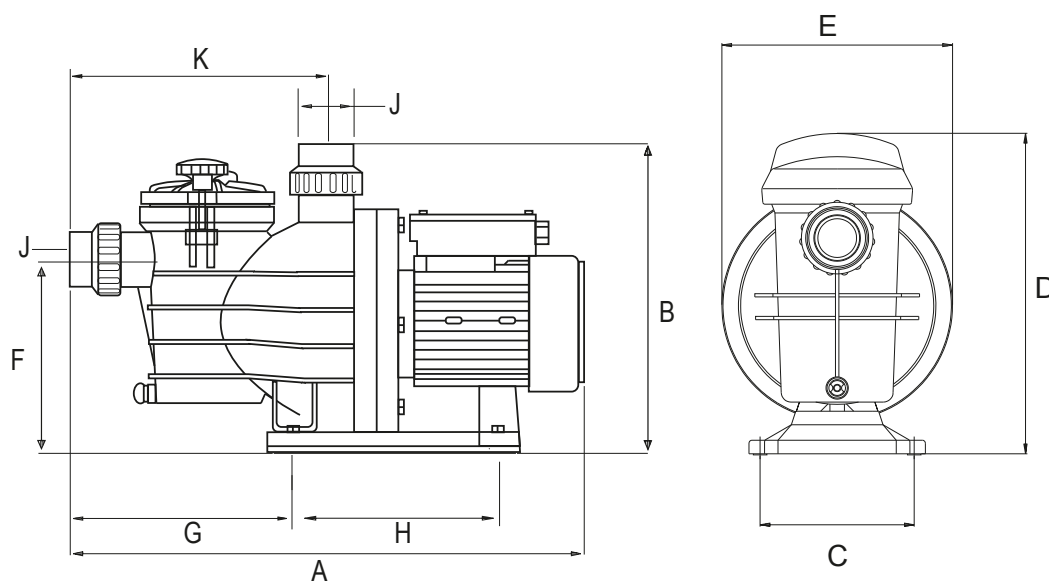
SILVER



**EQUIPOS PARA SU
PISCINA**



DIMENSIONES Y PESO



CÓDIGO	DIMENSIONES (mm)									Pulg.	PESO (kg)
	A	B	C	D	E	F	G	H	K		
SILVER7/1115	538	305	162	285	220	185	234	207	256	1.5	10.6
SILVER7/1230	538	305	162	285	220	185	234	207	256	1.5	10.6
SILVER10/1115	538	305	162	285	220	185	234	207	256	1.5	11
SILVER10/1230	538	305	162	285	220	185	234	207	256	1.5	11
SILVER12/1115	538	305	162	285	220	185	234	207	256	1.5	11.5
SILVER12/1230	538	305	162	285	220	185	234	207	256	1.5	11.5
SILVER15/1115	538	305	162	285	220	185	234	207	256	1.5	12.5
SILVER15/1230	538	305	162	285	220	185	234	207	256	1.5	12.5

*J: Diámetro nominal de tubo a ensamblar.

AQUA PAK®
SILVER



